



О новом подходе к дезагрегированию сектора домашних хозяйств в СНС-2008 и моделированию межотраслевых взаимодействий

Дондоков Зорикто Бато-Дугарович,
д.э.н., проф., главный научный сотрудник
отдела региональных экономических исследований
Бурятского научного центра СО РАН

Москва, Росстат
25 апреля 2016 г.

Содержание

1. Введение
2. Система национальных счетов 2008 г. и проблемы дезагрегирования сектора домашних хозяйств
3. Проблемы межотраслевого моделирования
4. Описание нового подхода к моделированию межотраслевых взаимодействий
5. Методика формирования информационной базы денежных доходов и расходов домашних хозяйств
6. Числовой пример расчетов
7. Результаты пилотных исследований по Республике Бурятия
8. Заключение

ВВЕДЕНИЕ

Результаты статистических обследований домашних хозяйств, включая исследования денежных доходов и расходов, являются важным источником информации о социально-экономическом развитии общества.

Существуют проблемы недостаточности взаимосвязей между информационными базами по производству и распределению продукции по видам экономической деятельности (таблицы «затраты-выпуск») и базами данных о доходах и расходах домашних хозяйств. Это ограничивает использование статистической информации обследований бюджетов населения в анализе и прогнозировании социально-экономического развития страны и ее отдельных регионов. Указанные проблемы обусловлены трудностями при дезагрегировании сектора домашних хозяйств в СНС-2008.

Предложен новый подход к дезагрегированию домашних хозяйств по доходам и расходам в зависимости от видов экономической деятельности. Представлена методика формирования информационной базы и основные положения соответствующей анкеты. Предложена межотраслевая модель с включение показателей потребления домашних хозяйств в состав эндогенных параметров. Приведена экспериментальная матрица денежных доходов и расходов домашних хозяйств, сформированная по данным выборочного обследования населения Республики Бурятия.

Система национальных счетов 2008

Европейская комиссия

Международный валютный фонд

Номер публикации SNA EA 2008 001

Организация экономического сотрудничества и развития

Код ОЭСР 302009191P1

Организация Объединенных Наций

В продаже под № R.08.XVII.29

Условное обозначение документа ST/ESA/STAT/SER.F/2/Rev.5

Всемирный банк

Настоящая публикация переведена на русский язык специалистами Межгосударственного статистического комитета Содружества Независимых Государств и Института финансово-экономического мониторинга

Окончательная редакция осуществлена профессором Ю. Н. Ивановым, заместителем председателя Межгосударственного статистического комитета Содружества Независимых Государств и заведующего кафедрой статистики Московского государственного университета имени М. В. Ломоносова



Европейская комиссия



Международный валютный фонд



Организация экономического
сотрудничества и развития



Организация
Объединенных Наций



Всемирный банк

ISBN 978-92-1-461028-1

Авторское право © 2012 год

Европейская комиссия

Международный валютный фонд

Организация экономического сотрудничества и развития

Организация Объединенных Наций и

Всемирный банк

Все права защищены

Нью-Йорк, 2012 год

Домашнее хозяйство

В СНС-2008 домашнее хозяйство определено как группа лиц, которые проживают в одном и том же жилище, объединяют весь свой доход и имущество или их часть и потребляют коллективно некоторые виды товаров и услуг, главным образом, жилищные услуги и продукты питания¹.

1 Система национальных счетов 2008 года. - Европейская комиссия, Международный валютный фонд, Организация экономического сотрудничества и развития, Организация Объединенных Наций и Всемирный банк. Нью-Йорк, 2012, с. 92.

Проблемы выделения подсекторов в секторе домашних хозяйств (СНС-2008: п. 24.10, 24.18-24.20, 28.82)

Сложности с дезагрегированием сектора домашних хозяйств (ДХ):

1. Доход получают отдельные лица, но потребление осуществляется домашними хозяйствами.
2. Проблема однородности домашних хозяйств. Сложно определить основу для выделения подсекторов в секторе домашних хозяйств таким образом, чтобы поведение ДХ в каждом подсекторе было аналогичным.
3. Источники данных о доходах и расходах домашних хозяйств. Данные о ДХ хозяйствах поступают из обследований домашних хозяйств, но эти обследования, основанные на небольших выборках, могут проводиться реже, чем обследования заведений.

предложить своим работникам другие выплаты по социальному страхованию, но это еще менее вероятно.

24.9. В главах 19 и 25 приводится дальнейшее обсуждение занятости в рамках домашних хозяйств.

2. Проблемы выделения подсекторов в секторе домашних хозяйств

24.10. Сложности с дезагрегированием сектора домашних хозяйств возникают по ряду причин.

- a. Первая заключается в том, что доход получают отдельные лица, но потребление осуществляется домашними хозяйствами.
- b. Вторая причина состоит в сложности определения основы для выделения подсекторов в секторе домашних хозяйств таким образом, чтобы поведение домашних хозяйств в каждом подсекторе было аналогичным. Даже если структура их доходов в целом одинакова, структура их расходов может отличаться в зависимости от числа и возраста членов домашних хозяйств. Группировка по последнему признаку может привести к отсутствию сходства в уровне доходов.
- c. Третья причина связана с источниками данных о доходах и расходах домашних хозяйств. Информация о корпорациях обычно поступает из обследований заведений, а информация об органах государствен-

ного управления — из административных источников. Эти источники являются всеобъемлющими и в большинстве случаев единственными или основными источниками данных для СНС. Данные о домашних хозяйствах поступают из обследований доходов и расходов домашних хозяйств, но эти обследования, основанные на небольших выборках, могут проводиться реже, чем обследования заведений, и их данные может быть сложно согласовать с совокупными данными о доходах и расходах, сформированными в результате применения правил ведения счетов в СНС.

3. Выделение подсекторов

24.18. Как отмечено во введении, сложности при делении сектора домашних хозяйств возникают по ряду причин. Первая заключается в том, что доход получают отдельные лица, а потребление осуществляют домашние хозяйства. Все домашние хозяйства охватывают всех отдельных лиц, однако очень сложно соотнести получателей конкретных доходов с конкретными группами домашних хозяйств. Можно составить одну таблицу, отражающую типы полученных доходов и типы получающих их лиц. Можно также составить таблицу с типами домашних хозяйств и структурой их потребления. Только в очень искусственной ситуации, когда для одного домашнего хозяйства существует только один получатель дохода (и только один источник дохода), можно сопоставить типы доходов с типами домашних хозяйств и даже в этом случае — только если домашние хозяйства могут быть разделены на категории по типам доходов. Эту проблему можно сравнить с аналогичной проблемой, возникающей при составлении таблиц ресурсов и использования, но в этом случае можно определить, какие отрасли производят какие продукты, в то время как не существует естественных взаимосвязей между отдельными лицами как получателями дохода и домашними хозяйствами, членами которых они являются, при группировке домашних хозяйств по любому критерию, отличному от основного источника доходов.

24.19. Проблема определения связей потоков доходов в СНС с желаемым набором характеристик домашних хозяйств — один из наиболее сложных аспектов построения матрицы социальных счетов. Зачастую необходимо обра-

титься к моделированию, чтобы сопоставить доходы отдельных лиц с потреблением домашних хозяйств.

24.20. Вторая проблема относится к однородности домашних хозяйств. Для дезагрегирования сектора можно использовать различные критерии (обсуждаемые в разделе С), но какой бы критерий ни использовался, сложно утверждать, что поведение домашних хозяйств, попавших в выборку, типично для совокупности в целом. Эта проблема обычно не возникает при классификации и обследовании отраслей. Например, если обследование охватывает 50 процентов фирм данной отрасли, можно обоснованно предположить, что структура их расходов является типичной для всей совокупности. Если предприятие удваивает свой оборот, уровень промежуточного потребления скорее всего будет приблизительно удвоен, но его структура не может существенно измениться. Подобные допущения являются весьма сомнительными для групп домашних хозяйств. Это другая область, где может быть сложно использовать матрицу социальных счетов для анализа без дополнительного моделирования для определения того, как группы домашних хозяйств реагируют на различные стимулы.

Проблема референтного лица (СНС-2008: п. 24.40, 24.41, 24.44)

Группировка домашних хозяйств в ряде случаев осуществляется после определения **референтного лица** (РЛ), рассматриваемого как «глава домашнего хозяйства».

Основой для выделения подсекторов могут быть:

- род занятий РЛ;
- отрасль, в которой работает РЛ, если оно работает;
- уровень образования РЛ;
- квалификация или профессиональные навыки РЛ.

Проблема – не учитываются данные по другим членам домашнего хозяйства, что существенно искажает действительность.

3. Подход с точки зрения доходов

24.36. Более многообещающим подходом к выделению подсекторов в секторе домашних хозяйств является рассмотрение не уровня, а типа доходов. Как предлагается в главе 4, можно рассмотреть следующую схему.

24.37. Домашние хозяйства можно сгруппировать по подсекторам в соответствии с характером основного источника их доходов. Для этого необходимо выделить следующие виды доходов домашних хозяйств:

- a. доход, получаемый собственниками некорпорированных предприятий домашних хозяйств, имеющих оплачиваемых наемных работников (смешанный доход работодателей);
- b. доход, получаемый собственниками некорпорированных предприятий домашних хозяйств, не имеющих оплачиваемых наемных работников (смешанный доход самостоятельно занятых лиц);
- c. оплата труда;
- d. доходы от собственности и трансферты.

24.38. Домашние хозяйства относятся к подсекторам в соответствии с тем, доход какой из перечисленных выше четырех категорий является преобладающим для домашнего хозяйства в целом, даже если он составляет не более половины совокупного дохода домашнего хозяйства. Если одно домашнее хозяйство получает несколько видов дохода одной категории, например, потому что несколько членов домашнего хозяйства получают оплату труда или несколько видов доходов от собственности или трансфертов, то классификация должна базироваться на совокупном доходе каждой категории, получаемом домашним хозяйством. Сектор домашних хозяйств делится на следующие четыре подсектора:

- a. работодатели;
- b. самостоятельно занятые лица;
- c. лица, работающие по найму;
- d. получатели доходов от собственности и трансфертов.

24.39. Четвертый подсектор — домашние хозяйства, для которых основным источником дохода являются доходы от собственности и трансферты — представляет собой неоднородную группу, и поэтому рекомендуется по возможности разделять его еще на три следующих подсектора:

- получатели доходов от собственности;
- получатели пенсий;
- получатели других трансфертных доходов.

4. Использование референтного лица

24.40. Другие методы выделения подсекторов в секторе домашних хозяйств обычно требуют выявить для каждого домашнего хозяйства референтное лицо. Референтным лицом не обязательно должно быть лицо, которое все остальные члены домашнего хозяйства рассматривают как «главу домашнего хозяйства», поскольку референтное лицо обычно определяется по критериям экономической значимости, а не по возрасту или старшинству. Обычно референтное лицо — это лицо с самым большим доходом, хотя это может быть и лицо, принимающее основные решения в отношении потребления домашнего хозяйства.

24.41. После определения референтного лица можно сгруппировать домашние хозяйства по подсекторам на основании характеристик референтного лица. Например, основой для выделения подсекторов могут быть:

- a. род занятий референтного лица;
- b. отрасль, в которой работает референтное лицо, если оно работает;
- c. уровень образования референтного лица;
- d. квалификация или профессиональные навыки референтного лица.

3. Деагрегирование домашних хозяйств

28.82. Расширение матрицы последовательности счетов для деагрегированного отражения домашних хозяйств представляет собой обычную форму сателлитного счета, известного как матрица счетов для анализа социальных процессов (МССП). Как таковая, она выходит за рамки строгой структуры счетов, основывающихся на данных регулярного статистического наблюдения, чтобы осуществить распределение доходов по группам домашних хозяйств, базирясь, по возможности, на обследованиях доходов и расходов домашних хозяйств. В некоторых случаях она базируется на единичном обследовании. Как объяснялось в главе 24, посвященной сектору домашних хозяйств, проблема заключается в том, что в СНС потоки доходов относятся к отдельным лицам, таким как работающие по найму, получатели доходов от собственности или трансфертов, в то время как расходы относятся к домашним хозяйствам. Распределение отдельных лиц по группам домашних хозяйств связано с неизбежными трудностями и основано в большей или меньшей степени на наборе предположений. Любой анализ влияния государственной политики на домашние хозяйства и их потребление зависит от такого распределения.

Проблемы межотраслевого моделирования

1. Недостаточность взаимосвязи между информационными базами по производству и распределению продукции по видам экономической деятельности (таблицы «затраты-выпуск») и базами данных бюджетных обследований домашних хозяйств.
2. Отсутствие межотраслевых связей между производством и добавленной стоимостью и конечным потреблением (проблема незаполненности 4-го квадранта таблицы «затраты-выпуск»).
3. Отсутствие прямой увязки изменения потребления домашними хозяйствами продукции конкретного вида деятельности с показателями валового выпуска в моделях Миядзавы и Social Accounting Matrix (SAM).

Схема таблицы «затраты-выпуск»

Использование выпуска отраслей	Промежуточное потребление отраслей					Конечное потребление (по элементам)	Выпуск
	1	2	...	n	ИТОГО		
1	x_{11}	x_{12}	...	x_{1n}	$\sum_{j=1}^n x_{1j}$	y_1	x_1
2	x_{21}	x_{22}	...	x_{2n}	$\sum_{j=1}^n x_{2j}$	y_2	x_2
⋮							
⋮			Квад рант I			Квадрант II	
n	x_{n1}	x_{n2}	...	x_{nn}	$\sum_{j=1}^n x_{nj}$	y_n	x_n
ИТОГО	$\sum_{i=1}^n x_{i1}$	$\sum_{i=1}^n x_{i2}$...	$\sum_{i=1}^n x_{in}$	$\sum_{i=1}^n \sum_{j=1}^n x_{ij}$	$\sum_{i=1}^n y_i$	$\sum_{i=1}^n x_i$
Валовая добавленная стоимость (по элементам)	z_1	z_2	Квад рант III	z_n	$\sum_{j=1}^n z_j$	Квадрант IV	
Выпуск	x_1	x_2		x_n	$\sum_{j=1}^n x_j$		

Схема модели Миядзавы*

		Промежуточное потребление отраслей			Конечное потребление					Выпуск
					Потребление ДХ в разрезе доходных групп			Остальная часть конечного потребления	Итого конечное потребление	
		1	...	n	1	...	q			
Использование выпуска отраслей	1	x_{11}		x_{1n}	c_{11}		c_{1n}	y_1^*	y_1	X_1
	·									
	n	x_{n1}		x_{nn}	c_{n1}		c_{nn}	y_n^*	y_n	X_n
Валовая добавленная стоимость	1	v_{11}		v_{1n}						
	·									
	q	v_{q1}		v_{qn}						
Выпуск		X_1		X_n						

*Составлено по: Miller R.E., Blair P.D. Input-Output Analyses. Foundation and Extensions. Cambridge University Press, 2009.

Основные положения нового подхода к дезагрегированию сектора домашних хозяйств и межотраслевому моделированию

Гипотеза: однородность производственного и непроизводственного потребления.

Основные положения предлагаемой межотраслевой модели суммарных расходов (ММСР):

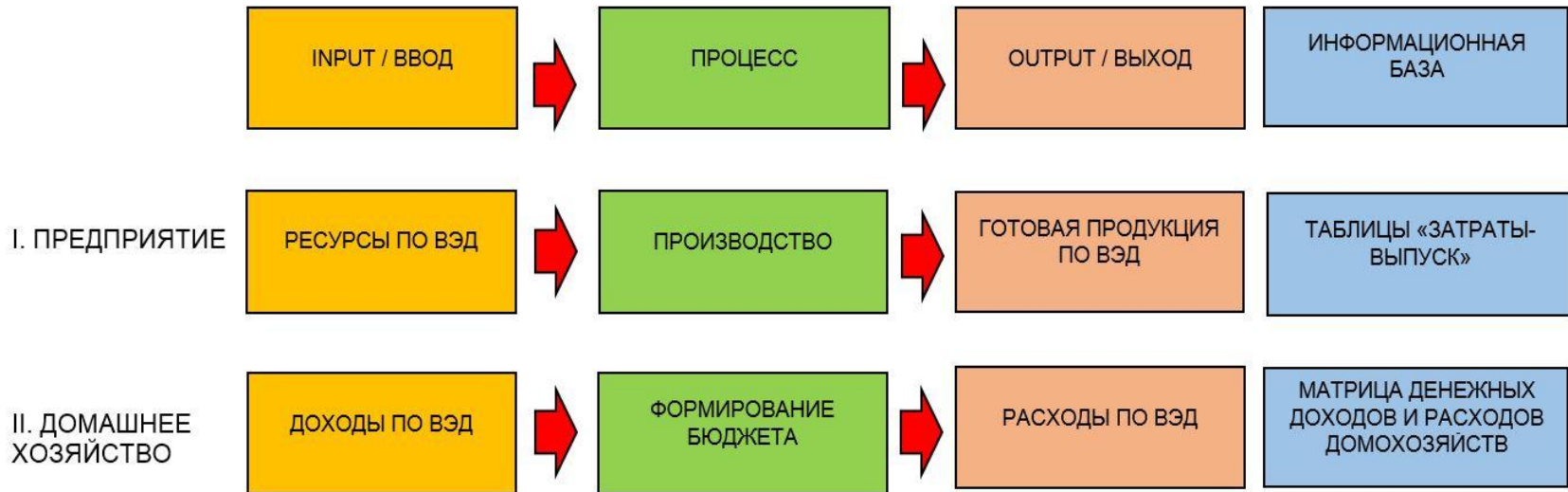
1. Деагрегирование домашних хозяйств по видам экономической деятельности.
2. Доходы и расходы домохозяйств рассматриваются в отраслевом разрезе (ОКВЭД).
3. Включение потребления домашних хозяйств в состав эндогенных параметров (как и в кейнсианской модели мультипликатора).
4. Суммирование производственных и потребительских расходов.
5. Методологической основой нового подхода являются теория мультипликатора и межотраслевая модель В. Леонтьева.

Основные положения нового подхода к дезагрегированию сектора домашних хозяйств и межотраслевому моделированию

Новый подход основан на использовании метода «Input-Output» применительно к домашнему хозяйству по аналогии с предприятием (отраслью):

1. В качестве ввода (**Input**) рассматриваются доходы ДХ по видам экономической деятельности. У предприятия (отрасли) аналогом являются затраты на производство продукции.
2. Показателями выхода (**Output**) у домашнего хозяйства выступают его расходы, распределенные по ВЭД. Параметрами выхода у предприятия (отрасли) являются значения выпуска произведенной продукции.
3. Результатом сбора и обработки исходной информации по домашним хозяйствам является матрица денежных доходов и расходов домохозяйств, а по отраслям (ВЭД) – таблица «затраты-выпуск».

Метод «Input-Output»: предприятие и домашнее хозяйство



Межотраслевая модель суммарных расходов

В соответствии с межотраслевой моделью суммарных расходов прирост валового выпуска ΔX распадается на три составляющие:

- прирост потребления домашних хозяйств ΔC ,
- прирост сбережений ΔS ,
- прирост производственного потребления ΔA .

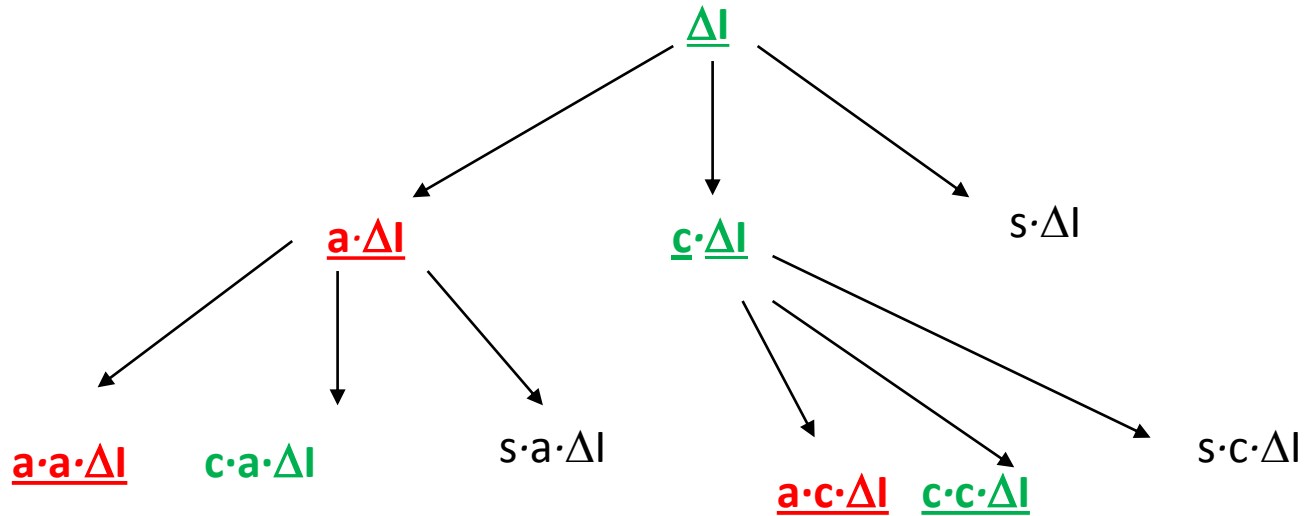
В модель вводятся параметры:

$c = \Delta C / \Delta X$ - предельная склонность к потреблению;

$s = \Delta S / \Delta X$ - предельная склонность к сбережению;

$a = \Delta A / \Delta X$ - предельная склонность к производственному потреблению.

Механизм мультипликатора суммарных расходов: скалярный вариант



$$\Delta X = (c + a) \cdot \Delta I + (c + a)^2 + \dots \Delta I = \frac{\Delta I}{(1 - (c + a))};$$

$\frac{1}{(1 - (c + a))}$ - мультипликатор суммарных расходов

$$\Delta Y = c \cdot \Delta I + c \cdot c \cdot \Delta I + c \cdot a \cdot \Delta I = \Delta I \cdot \frac{1 - a}{(1 - (c + a))};$$

$\frac{1 - a}{(1 - (c + a))}$ - мультипликатор дохода

Межотраслевая модель суммарных расходов: матричный мультипликатор

Основные положения модели:

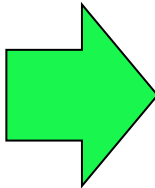
1. Группировка домашних хозяйств осуществляется по отраслям в соответствии с источниками их доходов.
2. Вектор-столбец потребления домашних хозяйств заменяется соответствующей матрицей потребления домашних хозяйств C , структура которой аналогична технологической матрице Леонтьева.
3. Эндогенными параметрами модели являются показатели суммарного потребления продукции предприятиями и домашними хозяйствами.
4. Особенностью модели является увеличение масштабов действия механизма мультипликации за счет включения потребления домашних хозяйств в состав эндогенных параметров.
5. Использование нового подхода позволяет проводить более полную оценку вклада отраслей в экономику страны (региона) и ранжировать их по производству валового внутреннего продукта, занятости населения, налоговым поступлениям в бюджет территории.

Модель Леонтьева

$A \cdot X$	$+C$ (вектор)	$+I$	$+G$	$+NE$	$= X$
$+ W$					
$= X$					

Межотраслевая модель суммарных расходов

$A \cdot X$	$+ C \cdot X$ (матрица)	$+ I$	$+ G$	$+ NE$	$= X$
$+ C \cdot X$ (матрица)					
$+ W^*$					
$= X$					



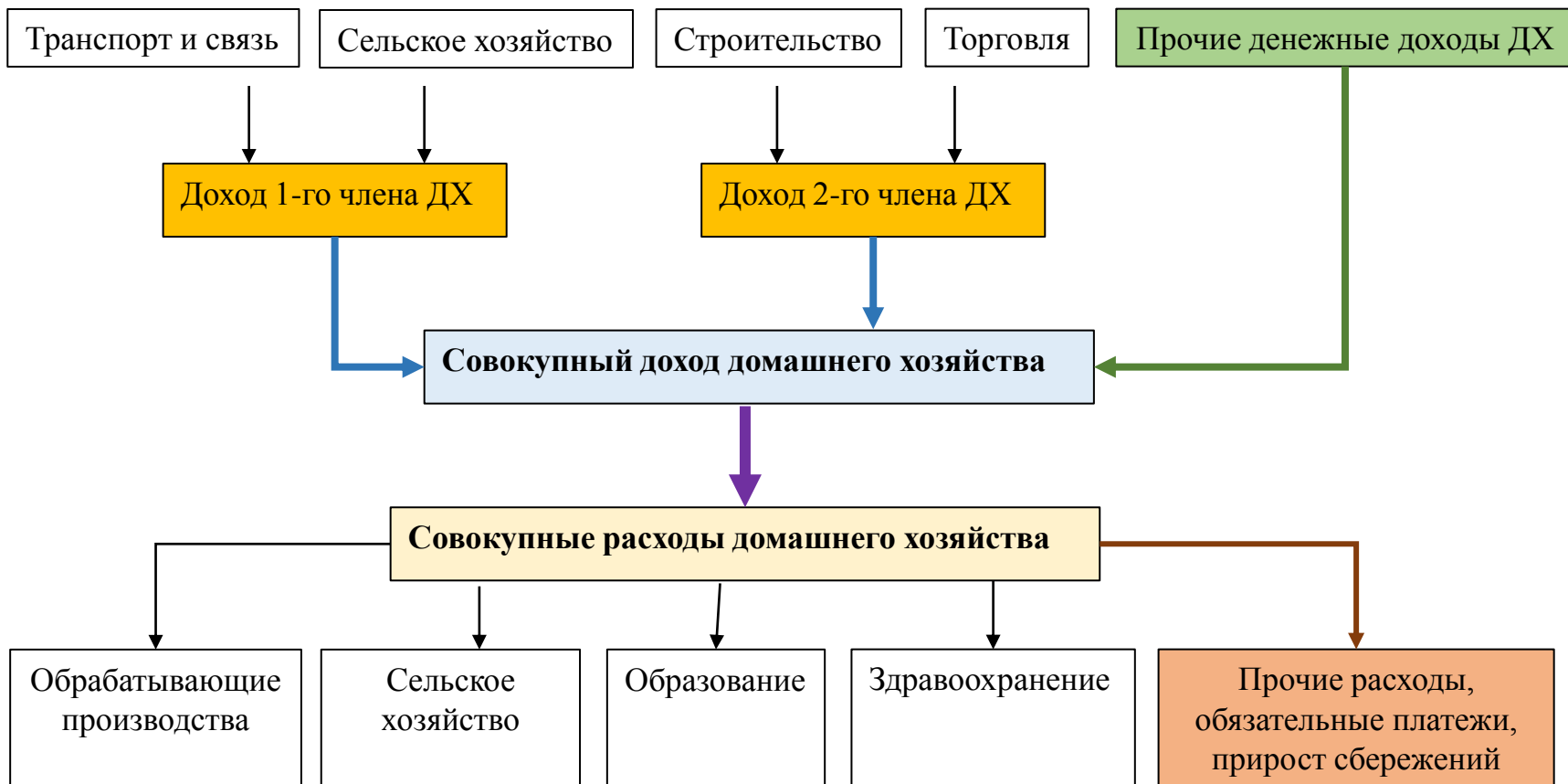
$(A+C) \cdot X$	$+ I$	$+ G$	$+ NE$	$= X$
$+ W^*$				
$= X$				

Отличительные признаки межотраслевой модели суммарных расходов

№	Отличительные признаки	Классическая модель «затраты-выпуск»	ММСР
1	Форма представления модели	Матричная	Матричная
2	Состав экзогенных переменных	$\Delta C, \Delta I, \Delta G, \Delta NE$	$\Delta I, \Delta G, \Delta NE$
3	Состав эндогенных переменных	Прямые материальные затраты	Сумма прямых материальных затрат и потребительских расходов
4	Форма представления потребления домашних хозяйств	Вектор-столбец	Матрица
5	Формула мультипликатора валового выпуска	$(E-A)^{-1}$	$(1-(a+c))^{-1} *$ $(E-(A+C))^{-1}$
6	Формула мультипликатора дохода	-	$(1-a)/(1-(a+c)) *$ $I-(\sum A_{ij}) \cdot (E-(A+C))^{-1}$

*формулы скалярных мультипликаторов

Схема формирования доходов и расходов домашнего хозяйства по ВЭД



Методологические положения по расчету показателей денежных доходов и расходов населения (утверждены Приказом Росстата от 02.07.2014 N 465)

Денежные доходы определяются на основе суммы следующих основных компонентов:

трудовые доходы, включающие оплату труда наемных работников и доходы от предпринимательской и другой производственной деятельности

социальные выплаты;

доходы от собственности;

прочие денежные поступления.

Расходы населения определяются на основе суммы отдельных компонентов:

потребительские расходы;

расходы на оплату обязательных платежей и разнообразных взносов;

прочие расходы населения.

Прирост сбережений населения

Анкета денежных доходов и расходов домашних хозяйств

Разработана специальная анкета бюджетного обследования населения, адаптированная к методическим положениям Федеральной службы государственной статистики. Отличительной особенностью анкеты является распределение расходов и доходов домашних хозяйств согласно ОКВЭД.

1-й раздел анкеты включает 9 вопросов общего сведения, связанные с количеством членов домашнего хозяйства (далее ДХ), возрастной характеристикой и источниками средств существования.

2-й раздел содержит 8 вопросов, включая источники доходов ДХ, общую сумму денежного дохода ДХ. Отдельно выделены вопросы по объему и источникам дополнительных доходов, включая личное подсобное хозяйство, пенсии и другие социальные пособия.

Доходы, связанные с основным и дополнительным видом трудовой деятельности, приведены в анкете в соответствии классификатором ОКВЭД отдельно по каждому члену домашнего хозяйства.

3-й раздел включает 23 вопроса, связанных с расходами ДХ. Расходы домашних хозяйств сгруппированы по видам продукции, входящим в один раздел (подраздел) ОКВЭД.

Денежные доходы от трудовой деятельности (фрагмент анкеты)

№	Коды ОКВЭД	Виды экономической деятельности	Денежные доходы от трудовой деятельности (тыс. рублей)				
			Члены домашнего хозяйства				
			1	2	3	4	5
1	А	Сельское хозяйство, охота и лесное хозяйство					
2	В	Рыболовство, рыбоводство					
...					
17	Q	Экстерриториальные организации					

Алгоритм расчета матрицы денежных доходов и расходов домашних хозяйств

1. Расчет доходов по каждой анкете в соответствии с ОКВЭД

Формируются индивидуальные таблицы доходов по каждому домашнему хозяйству по всем видам экономической деятельности. Рассчитывается доход и расход каждого отдельно взятого домашнего хозяйства.

2. Расчет расходов по каждой анкете в соответствии с ОКВЭД

Создаются индивидуальные таблицы расходов домашнего хозяйства по каждому виду экономической деятельности.

Алгоритм расчета матрицы денежных доходов и расходов домашних хозяйств

3. Формирование матрицы доходов домашних хозяйств

На основе индивидуальных таблиц доходов домашнего хозяйства путем их суммирования создается матрица D размерностью $m \times (n+3)$, состоящая из матрицы трудовых доходов $D1$ и матрицы нетрудовых доходов $D2$,

$$D = D1 + D2,$$

где m – количество домашних хозяйств,

n – число видов экономической деятельности в соответствии с ОКВЭД,

$$D1 = (\quad),$$

– доход от i -го вида экономической деятельности, полученный j -м домашним хозяйством,

$$D2 = (\quad),$$

– доход от r -го источника нетрудовых доходов, полученный j -м домашним хозяйством (социальные выплаты, доходы от собственности, прочие денежные поступления).

Матрица D по структуре сходна с таблицей ресурсов товаров и услуг таблиц «затраты-выпуск».

Алгоритм расчета матрицы денежных доходов и расходов домашних хозяйств

4. Формирование матрицы расходов домашних хозяйств

На основе индивидуальных таблиц расходов домашних хозяйств путем их суммирования создается матрица расходов домашних хозяйств R размерностью $(n+3) \times m$, состоящая из матрицы потребительских расходов $R1$ и матрицы непотребительских расходов $R2$,

$$R = R1 + R2,$$

$$R1 = (\quad),$$

где r_{ij} – расходы на потребление продукции i -го вида экономической деятельности, произведенные j -м домашним хозяйством. Сумма расходов на потребление продукции конкретных ВЭД по всем домашним хозяйствам образует вектор потребления домашних хозяйств таблиц «затраты-выпуск».

$$R2 = (\quad),$$

r_{ij} – расходы, произведенные j -м домашним хозяйством по t -му виду непотребительских расходов (обязательные платежи, прочие расходы, сбережения).

По своей структуре матрица R сходна с таблицей использования товаров и услуг таблиц «затраты-выпуск».

Алгоритм расчета матрицы денежных доходов и расходов домашних хозяйств

5. Расчет матрицы коэффициентов доходов домашних хозяйств K размерностью $m \times (n+3)$, состоящей из двух матриц: $K1$ и $K2$

$$K1 = (\quad),$$

– доля доходов, получаемых от i -го вида экономической деятельности в общей сумме доходов j -го домашнего хозяйства. При расчете доход домашнего хозяйства по каждому виду экономической деятельности делится на общую сумму дохода:

$$\text{—},$$

где D_j – общая сумма доходов j -го домашнего хозяйства.

$$K2 = (\quad),$$

– доля доходов, получаемых от r -го источника нетрудовых доходов в общей сумме доходов j -го домашнего хозяйства:

$$\text{—},$$

Алгоритм расчета матрицы денежных доходов и расходов домашних хозяйств

6. Расчет матрицы денежных доходов-расходов домашних хозяйств **D**

Матрица размерностью $(n+3) \times (n+3)$:

,

Матрица **D** по структуре аналогична таблице «затраты-выпуск». В левой верхней части (1-й квадрант) расположена матрица потребления домашних хозяйств **C** размерностью $n \times n$.

Матрица **C** является ключевым элементом матрицы **D** и межотраслевой модели суммарных расходов.

Матрица денежных доходов и расходов домашних хозяйств

i \ j		Доходы домашних хозяйств по видам экономической деятельности				Социальные выплаты	Доходы от собственности	Прочие денежные поступления	Итого
		1	...	n	Всего				
Расходы ДХ по ВЭД	1	C_{11}	...	C_{1n}	$1j$	F_1	H_1	L_1	R_1

	n	C_{n1}	...	C_{nn}	nj	F_n	H_n	L_n	R_n
	Всего	$i1$		$1n$	nj	i	i	i	j
Обязательные платежи		$M1$...	M_n	j	M_{n+1}	M_{n+2}	M_{n+3}	u
Прочие расходы		P_1	...	P_n	j	P_{n+1}	P_{n+2}	P_{n+3}	u
Сбережения		S_1	...	S_n	j	S_{n+1}	S_{n+2}	S_{n+3}	u
Итого		D_1	...	D_n	j	D_{n+1}	D_{n+2}	D_{n+3}	u

Пример расчета матрицы D

Членами домашнего хозяйства являются 2 работающих человека, 1 пенсионер и 1 учащийся, получающий стипендию. ДХ получает доход от сдачи собственности в аренду (квартира) и прочие доходы.

Исходная матрица денежных доходов ДХ, тыс. руб./месяц

Наименование показателя	Заработная плата			Доходы от предпринимательской и другой деятельности			Социальные выплаты	Доходы от собственности	Прочие доходы
	ВЭД 1	ВЭД2	ВЭД3	ВЭД 1	ВЭД2	ВЭД3			
1-й член ДХ	40					10			
2-й член ДХ		25							
3-й член ДХ							13		
4-й член ДХ							2		
Общий доход								7	3
Всего денежные доходы ДХ	40	25				10	15	7	3

Таблица доходов домашнего хозяйства, тыс. руб/мес.

	Доход домашнего хозяйства по ВЭД			Соц выплаты	Доходы от собственн ости	Прочие доходы	Итого доходы ДХ
	ВЭД1	ВЭД2	ВЭД3				
Доходы ДХ	40	25	10	15	7	3	100
Коэффициенты доходов ДХ, в долях к сумме доходов	0,4	0,25	0,1	0,15	0,07	0,03	1,0

Вектор-строка коэффициентов доходов \rightarrow по данному домашнему хозяйству

$$\vec{r} = (\quad) = (\quad)$$

Вектор расходов домашнего хозяйства, тыс. руб./месяц

Расходы ДХ по ВЭД			Обязательные платежи	Прочие расходы	Прирост сбережений	Итого расходы ДХ
35	20	25	9	6	5	100

Вектор-столбец расходов по данному домашнему хозяйству

$$\rightarrow = \begin{pmatrix} 35 \\ 20 \\ 25 \end{pmatrix} = \begin{pmatrix} 35 \\ 20 \\ 25 \end{pmatrix}$$

Матрица доходов-расходов домашнего хозяйства

i \ j	Доходы домашнего хозяйства по ВЭД			Социальные выплаты	Доходы от собственности	Прочие доходы	Итого
	ВЭД1	ВЭД2	ВЭД3				
Расходы ДХ	ВЭД1	ВЭД2	ВЭД3				
Расходы на прод. ВЭД1	14	8,75	3,5	5,25	2,45	1,05	35
Расходы на прод. ВЭД2	8	5	2	3	1,4	0,6	20
Расходы на прод. ВЭД3	10	6,25	2,5	3,75	1,75	0,75	25
Обязат. платежи	3,6	2,25	0,9	1,35	0,63	0,27	9
Прочие расходы	2,4	1,5	0,6	0,9	0,42	0,18	6
Прирост сбережений	2	1,25	0,5	0,75	0,35	0,15	5
Итого	40	25	10	15	7	3	100

Результаты пилотных исследований по Республике Бурятия

Разработаны и рекомендованы Правительством Республики Бурятия для использования в работе министерств и ведомств детализированные базовые таблицы «затраты-выпуск») по Республике Бурятия за 2011 г. в разрезе 50 видов экономической деятельности по всем крупным и средним предприятиям, а также на основе выборки по субъектам малого предпринимательства (протокол совещания у главы Республики Бурятия – Председателя Правительства Республики Бурятия В.В. Наговицына № 01.08.-008-И1465 от 13.02.2014 г.).

При методологической и организационной поддержке территориального органа Федеральной службы государственной статистики по Республике Бурятия проведены выборочные обследования доходов и расходов домашних хозяйств Иволгинского, Заиграевского и Прибайкальского районов Республики Бурятия на основе специально разработанной анкеты. Составлены соответствующие экспериментальные матрицы денежных доходов и расходов домашних хозяйств.

Экспериментальная таблица «доходы-расходы» по результатам выборочного обследования населения Прибайкальского района Республики Бурятия (август 2015 г.), тыс. руб.

ВЭД	A	B	C	D	E	F	G	H	I	J	K	L	M	N	O	P	Соц. вып- латы	Дохо- ды от собст- тв	Прочие поступ- ления	Итого
A	2,18	0,00	0,13	1,02	0,77	1,48	3,32	1,60	0,47	1,67	0,05	1,06	1,54	1,99	0,95	0,00	4,37	0,20	0,47	23,27
B	6,89	0,00	0,40	3,22	2,43	4,68	10,51	5,05	1,50	5,27	0,16	3,35	4,87	6,28	3,02	0,00	13,81	0,64	1,49	73,58
C	1,31	0,00	0,08	0,61	0,46	0,89	2,01	0,96	0,29	1,00	0,03	0,64	0,93	1,20	0,58	0,00	2,63	0,12	0,28	14,03
D	165,16	0,00	9,70	77,28	58,23	112,22	252,15	121,22	36,00	126,34	3,88	80,28	116,81	150,69	72,34	0,00	331,20	15,35	35,64	1764,50
E	0,35	0,00	0,02	0,16	0,12	0,24	0,53	0,25	0,08	0,26	0,01	0,17	0,24	0,32	0,15	0,00	0,69	0,03	0,07	3,70
F	6,68	0,00	0,39	3,13	2,36	4,54	10,20	4,90	1,46	5,11	0,16	3,25	4,73	6,10	2,93	0,00	13,40	0,62	1,44	71,38
G	14,50	0,00	0,85	6,79	5,11	9,85	22,14	10,65	3,16	11,09	0,34	7,05	10,26	13,23	6,35	0,00	29,08	1,35	3,13	154,95
H	4,37	0,00	0,26	2,04	1,54	2,97	6,67	3,21	0,95	3,34	0,10	2,12	3,09	3,99	1,91	0,00	8,76	0,41	0,94	46,67
I	14,21	0,00	0,83	6,65	5,01	9,65	21,69	10,43	3,10	10,87	0,33	6,91	10,05	12,96	6,22	0,00	28,49	1,32	3,07	151,80
J	2,16	0,00	0,13	1,01	0,76	1,47	3,30	1,59	0,47	1,65	0,05	1,05	1,53	1,97	0,95	0,00	4,33	0,20	0,47	23,09
K	1,16	0,00	0,07	0,54	0,41	0,79	1,77	0,85	0,25	0,89	0,03	0,56	0,82	1,06	0,51	0,00	2,32	0,11	0,25	12,38
L	1,38	0,00	0,08	0,64	0,49	0,94	2,10	1,01	0,30	1,05	0,03	0,67	0,97	1,26	0,60	0,00	2,76	0,13	0,30	14,71
M	5,87	0,00	0,34	2,75	2,07	3,99	8,96	4,31	1,28	4,49	0,14	2,85	4,15	5,35	2,57	0,00	11,76	0,55	1,27	62,68
N	13,48	0,00	0,79	6,31	4,75	9,16	20,59	9,90	2,94	10,32	0,32	6,56	9,54	12,30	5,91	0,00	27,04	1,25	2,91	144,07
O	12,78	0,00	0,75	5,98	4,51	8,69	19,52	9,38	2,79	9,78	0,30	6,21	9,04	11,66	5,60	0,00	25,64	1,19	2,76	136,58
P	0,09	0,00	0,01	0,04	0,03	0,06	0,14	0,07	0,02	0,07	0,00	0,05	0,07	0,09	0,04	0,00	0,19	0,01	0,02	1,00
Обязат. платежи	21,15	0,00	1,24	9,90	7,46	14,37	32,30	15,53	4,61	16,18	0,50	10,28	14,96	19,30	9,27	0,00	42,42	1,97	4,57	226,01
Прочие расходы	5,69	0,00	0,33	2,66	2,01	3,87	8,69	4,18	1,24	4,35	0,13	2,77	4,02	5,19	2,49	0,00	11,41	0,53	1,23	60,80
Прирост сбереж.	60,54	0,00	3,56	28,33	21,34	41,13	92,42	44,43	13,19	46,31	1,42	29,43	42,81	55,23	26,52	0,00	121,40	5,63	13,06	646,75
Итого	339,95	0,00	19,98	159,08	119,85	230,99	519,00	249,51	74,09	260,05	7,99	165,25	240,43	310,17	148,91	0,00	681,71	31,60	73,37	3631,93

Заключение

Возможные направления развития исследований

1. Разработка предложений по совершенствованию СНС-2008 по проблемам дезагрегирования сектора домашних хозяйств (главы 24 и 28).
2. Формирование новых направлений статистического анализа денежных доходов и расходов домашних хозяйств по видам экономической деятельности.
3. Расширение масштабов статистических исследований по межотраслевому анализу.
4. Анализ и прогнозирование социально-экономического развития территорий на основе межотраслевых моделей с включением потребления домашних хозяйств в состав эндогенных параметров.
5. Адаптация межотраслевой модели суммарных расходов в систему таблиц «затраты-выпуск», модель Social Accounting Matrix (SAM) и СНС-2008.
6. Проведение совместных исследований с заинтересованными организациями, включая Федеральное агентство научных организаций и Российскую академию наук.

СПАСИБО ЗА ВНИМАНИЕ!